

easy-*line*

Wäscheschacht

Installationshandbuch



Sehr geehrte Kundin, sehr geehrter Kunde,

wir gratulieren Ihnen zum Kauf des EASY-Line Wäscheschachtes. Sie haben sich für ein hochwertiges Produkt „Made in Germany“ entschieden.

Moderne Produktionsstätten in Deutschland, ausgesuchte Materialien und geprüfte Qualität sind die Basis für eine Fünf-Jahres-Garantie ab Originalkauf.

Viel Vergnügen mit Ihrer neuen „Haushaltshilfe“.

SICHERHEITSHINWEISE

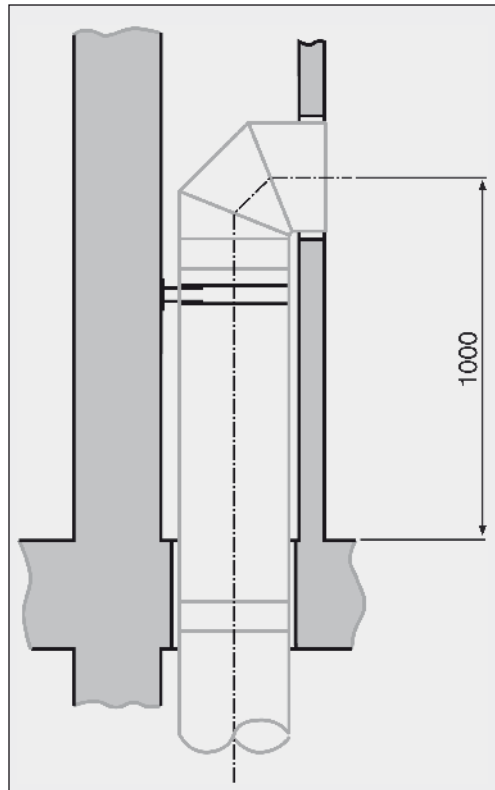
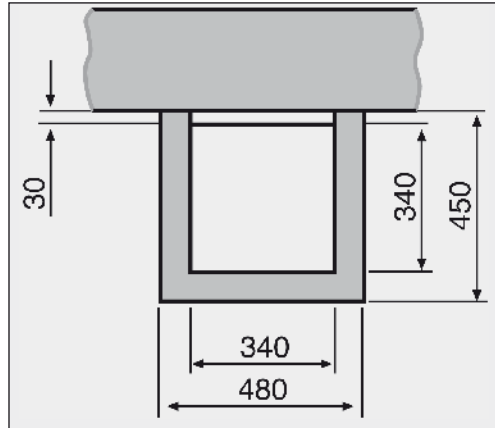
Bitte lesen Sie die komplette Installationsanleitung genau durch und befolgen Sie die Hinweise. Bewahren Sie die Anleitung auf, damit Sie sich auch später informieren können.

Der EASY-Line Wäscheschacht ist ausschließlich für den privaten, nicht für den gewerblichen Gebrauch bestimmt.

Der EASY-Line Wäscheschacht ist ausschließlich für Wäsche gedacht. Von anderer Anwendung wird abgeraten!

Beachten Sie unbedingt die angegebenen Mindesthöhen der Wäschetüren (1 m über Fertigfußboden).

Die Verkleidung des Wäscheschachtes ist nicht im Lieferumfang enthalten. Sie muss bauseitig erfolgen.

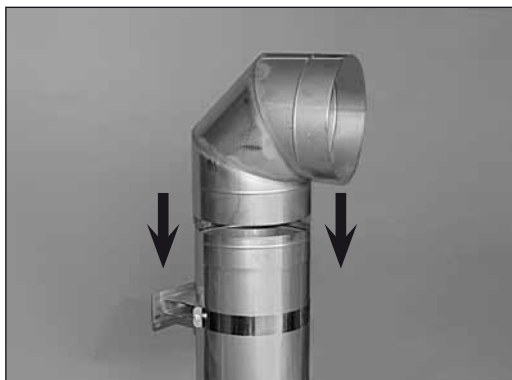


Beginnen Sie mit der obersten Wäschetür.

1. Befestigen Sie die erste Wandhalterung ca. 60 cm oberhalb des Bodens an der Wand.



2. Stecken Sie den 90° Bogen in das Rohr.



3. Befestigen Sie das Rohr mit dem Bogen an der Wandhalterung und richten es aus. Von der Bogenmitte zum Fertigfußboden muss der Abstand mindestens 1 m betragen (siehe Grafik Seite 3).



4. Nun können Sie die Rohre zusammenstecken und mit den Klemmbändern fest verbinden.

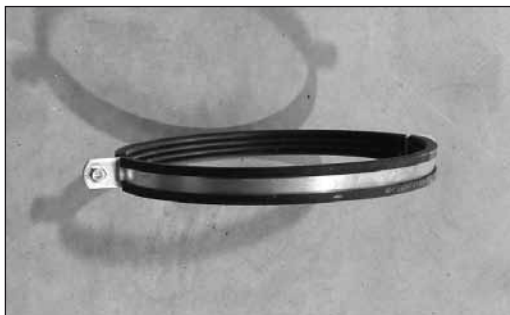


5. Bei einer eventuellen zweiten Decke setzen Sie wieder eine Wandhalterung und befestigen das Rohr.

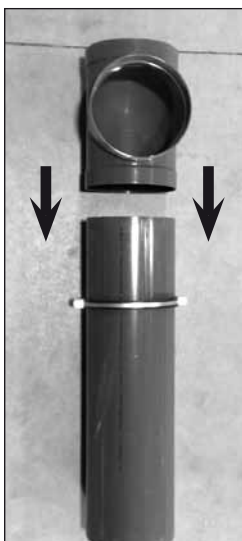


Beginnen Sie mit der obersten Wäschetur.

1. Befestigen Sie die erste Wandhalterung ca. 60 cm oberhalb des Bodens an der Wand.



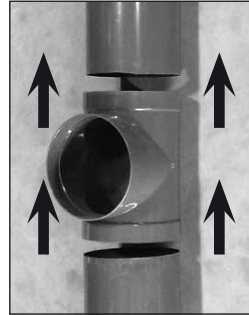
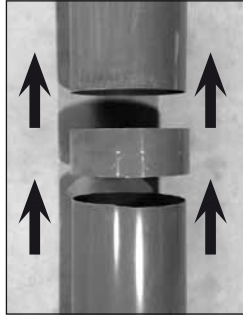
2. Stecken Sie das T-Stück auf das Rohr und verkleben* Sie beide Teile an den Kontaktflächen miteinander. Setzen Sie danach den Deckel auf das T-Stück und verkleben* Sie beide Teile miteinander.



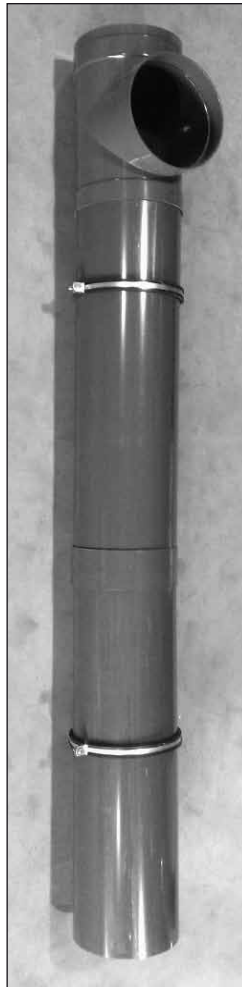
3. Befestigen Sie das Rohr mit dem T-Stück an der Wandhalterung und richten Sie es aus. Von der T-Stück-Mitte zum Fertigfußboden muss der Abstand mindestens 1 m betragen (Vergleich Grafik Seite 3).



4. Nun können Sie weitere Rohre mit den Rohrkupplungen zusammenstecken und fest verkleben*. Auf die gleiche Weise wird auch ein zusätzliches T-Stück für eine weitere Einwurföffnung installiert.



5. Bei einer eventuellen zweiten Decke setzen Sie wieder eine Wandhalterung und befestigen das Rohr.

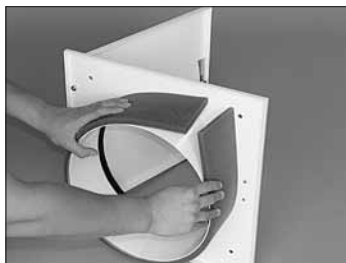


*Beachten Sie bitte beim Verkleben der Teile, dass der Klebstoff einige Minuten benötigt, um eine feste Verbindung an den Kontaktflächen der Kunststoffkomponenten herzustellen.

EINSETZEN DER WÄSCHETÜR

Nachdem der Wäscheschacht verkleidet wurde, können Sie die Wäschetür einbauen.

1. Auf den Stützen der Wäschetür wird die Schalldämmung aufgeklebt.



2. Die Wäschetür einschieben und mit 4 Schrauben an der Verkleidung befestigen.

Die Wäschetür kann in alle Richtungen eingebaut werden.



EINSTELLEN DER KINDERSICHERUNG

Alle Wäschetüren sind mit einer Kindersicherung ausgestattet.

An den Schnappverschlüssen der Wäschetür können Sie mit einem Schraubendreher die Schließkraft der Wäschetür einstellen. Somit kann die Tür von Kindern nicht geöffnet werden.



A series of horizontal dotted lines for writing notes, spanning most of the page width.

A series of horizontal dotted lines for taking notes, arranged in a vertical column across the page.

Name: _____

Vorname: _____

Straße: _____

PLZ/Ort: _____

Telefon: _____

Fax: _____

Email: _____

Kaufdatum: _____

Bitte ausfüllen und faxen an: ++49(0) 63 48 - 95 96 1-11

Ihr Fachhändler:

© ZSA Vertriebs GmbH · Interpark · D-76877 Offenbach/Queich · Tel. 0 63 48/9 59 61-0 · Fax 0 63 48/9 59 61-11
www.easy-line.de

Alle technischen Daten sind Werksangaben! Technische Änderungen vorbehalten!